



AATOM PROJEKT OÜ
Reg. kood 14428523
MTR EEP004054
Tartu mnt 84a, Tallinn
info@aatomprojekt.ee
GSM: +372 5347 4479

PALDISKI MNT 171

PÕHIPROJEKT

ELEKTRI OSA

Töö nr. 19006

Asukoht: Harju maakond, Tallinn, Haabersti linnaosa, Paldiski mnt 171

Töö tellija: Paldiski 171 Korteriühistu

Reg. kood: 80157796

Esindaja: Aivo Kärbo

E-post: juhatus@paldiski171.ee

GSM: 53 334 377

Projektijuht: Priit Albri

E-post: priit.albri@aatomprojekt.ee

GSM: +372 5741 5507

Projekti koostas: Andrei Smirnov

E-post: andreism@gmail.com

GSM: +372 5592 4974

Tallinn

mai 2019

Sisukord

Ühisinfo.....	2
Projekteerimistöö piiritus.....	2
Üldandmed.....	2
Lähteandmed.....	2
Normdokumendid.....	3
Tehnilised põhiandmed.....	3
Elektrivarustus.....	3
Välisvõrk.....	3
Liitumispunkti kirjeldus ja põhiparameetrid.....	3
Tugevvool.....	4
Peajaotuskeskus (PJK).....	4
KTK keldrijaotuskilbid.....	4
Kaablid.....	4
Valgustus.....	5
Suitsueemalduse süsteem.....	5
Maanduspaigaldis.....	5
Potentsiaaliühtlustus.....	6
Piksekaitse.....	6
Töövõtt.....	7

Töö nr. 19006
Paldiski mnt 171
Asukoht: Harju maakond, Tallinn, Haabersti linnaosa, Paldiski mnt 171
mai 2019

AATOM PROJEKT OÜ
Reg. Kood 14428523
MTR EEP004054
Tartu mnt 84a, Tallinn
info@aatomprojekt.ee
GSM: +372 5347 4479

Töö tellija: Paldiski 171 Korteriühistu

Ühisinfo

Projekteerimistöö piiritlus

Käesoleva projekti eesmärgiks on Harju maakonnas, Tallinna linnas, Haabersti linnaosa, Paldiski mnt 171 asuvas korterelamus üldelektrisüsteemi lahendamine (kirjeldus).

Üldandmed

Objekti asukoht	Harju maakond, Tallinn, Haabersti linnaosa, Paldiski mnt 171
Katastritunnus	78406:603:1443
Pindala	1418 m ²
Maapealse korruste arv	5
Hoone kõrgus maapinnast	14,45 m
Tulepüsivus	TP-1
Kasutusviis	1 – elamu

Ehitusprojekti tellija	
Tellijä esindaja	Aivo Kärbo
Tellijä esindaja telefon	53 334 377
e-mail	juhatuse@paldiski171.ee

Projektijuht	Priit Albri
Telefon	5741 5507
e-mail	priit.albri@aatomprojekt.ee

Projekti koostaja	Andrei Smirnov
Telefon	+372 55924974
e-mail	andreism@gmail.com

Lähteandmed

- Objekti projekteerimise lähteülesanne
- Projekti arhitektuuri- ja sisearhitektuuriosa põhijoonised (plaanid);
- Ruumide kasutamise otstarve ja tehniline varustus;
- Tellijapoolsed ülesanded, soovid, suulised juhised ning projekteerimiskoosolekute protokollid.
- Elektrilevi OÜ Tehnilised tingimused 324443

Töö nr. 19006
Paldiski mnt 171
Asukoht: Harju maakond, Tallinn, Haabersti linnaosa, Paldiski mnt 171
mai 2019

AATOM PROJEKT OÜ
Reg. Kood 14428523
MTR EEP004054
Tartu mnt 84a, Tallinn
info@aatomprojekt.ee
GSM: +372 5347 4479

Töö tellija: Paldiski 171 Korteriühistu

Normdokumendid

Projektdokumentatsiooni koostamisel kasutatud järgmised seadused ja eeskirjad:

- EVS 932:2017 "Ehitusprojekt"
- RTI, 23.03.2015,4 Seadme ohutuse seadus
- Eesti standardisarjad EVS-HD (EN, IEC) 60364 / 384 „Ehitiste elektripaigaldised / Madalpingelised elektripaigaldised“.
- RT I, 04.04.2017, 14 Ehitisele esitatavad tuleohutusnõuded ja nõuded tuletõrje veevarustusele
- Eesti Vabariigi seadused ja õigusaktid

Tehnilised põhiandmed

Projekteeritava hoone elektritehnilised näitajad on:

- Pinge süsteem 3x230/400V, 50Hz
- Toitevõrk TN-C (4-juhtmeline: L1;L2;L3;PEN)
- Hoone sisejuhistik TN-S (5-juhtmeline: L1;L2;L3;N;PE)
- Installeeritud võimsus 412,7 kW
- Arvutuslik võimsus 141,99 kW
- Arvutuslik vool 235,04 A
- Peakaitse suurus 3x250 A
- Tugevvoolupaigaldise liik II

Elektrivarustus

Välisvõrk

Liitumispunkti kirjeldus ja põhiparameetrid

Liitumispunkt: Ostja toitekaabli kingadel transiitkilbis

Peakaitse: 250A

Pinge ja faasid: 3X380V

Võrguühenduse asukoht asub aadressil Paldiski mnt 171, Tallinn, Harju maakond. Piirkonna alajaam KADAKA 110/10. Toitefiider 1023:KAD. Jaotusalajaam 872:(Haabersti).

Tallinn, Paldiski mnt 171 elektrienergiaga varustamine olemasoleva võrguühenduse baasil. Toide hetkel 872:(Haabersti) alajaamast.

Peakaitse suurendamiseks teha vastav taotlus iseteeninduses.

KLIENDI TEGEVUSED

Töö nr. 19006
Paldiski mnt 171
Asukoht: Harju maakond, Tallinn, Haabersti linnaosa, Paldiski mnt 171
mai 2019

AATOM PROJEKT OÜ
Reg. Kood 14428523
MTR EEP004054
Tartu mnt 84a, Tallinn
info@aatomprojekt.ee
GSM: +372 5347 4479

Töö tellija: Paldiski 171 Korteriühistu

Liitumispunktist elektripaigaldise peakilpi ehitab Tarbija oma vajadustele vastava liini. Liin tuleb markeerida aadressiga Elektrilevi OÜ liitumispunktis.

Tugevvool

Projekteerimise staadiumis peakaitse on 3x250A.

Projekteeritud paigaldatavate seadmete kaitseastmed:

- WC-, vanni-, tehnilistes ruumides, välistingimustes - vähemalt IP44
- Teistes ruumides – vähemalt IP20

Käesolevas elektripaigaldises on elektriohutuse tagamisel rakendatud järgmised kaitseviisid:

- Põhikaitkena (otsepuutekaitse) – põhiisolatsiooni ohtlike pingestatud osade ja pingeldiste juhtivate osade vahel ning kaitsekatete ja kaitseümbriste kasutamist;
- Rikkekaitkena (kaudpuutekaitse) – toite automaatset väljalülitamist koos maandatud kaitsepotentsiaalisüsteemi väljaehitamisega, millega tagatakse elektripaigaldise pingeltide juhtivate osade puutepinge alla 50 V.
- Lisakaitkena rikkevoolukaitset, nimirakendusvooluga mitte üle 30 mA. Kõik juhtivad osad, mis avatud luugi või ukse korral on puutevõimalikud, peavad asuma isoleerkatte taga, mille kaitseaste on vähemalt IP2X ja mis väldib inimestel nende juhtivate osade juhusliku puute.

Peajaotuskeskus (PJK)

PJK asub kilbiruumis. Peajaotuskeskusest saavad elektritoite kõik tarbijad ja insenervarustuse seadmed. PJK kaheksiooniline, arvestatud pingele 3x400/230V, süsteem TN-S. PJK kaitseaste vähemalt IP31. Peajaotuskeskuses peab olema piisavalt montaažiruumi sisenevate ja väljuvate kaablite jaoks. Kilbis peab olema 20% reservi. Keskuse ees peab olema 1m vaba teenindusruumi. Keskuses peab paiknema selle põhimõtteskeem ning keskuse uktsel elektriohu tähis. Elektri jaotuskeskus peab vastama standardile EVS-EN 61439-3:2012.

KTK keldrijaotuskilbid

KTK kilbid asuvad keldris. KTK kilpi tulevad eraldi liinid keldri pistikupesade jaoks ja valgustuse jaoks. Valgustusliin toidab keldri-, trepikodade ja välisvalgustust. KTK on pinnapealne moodulkilp IP astmega vähemalt IP44.

Kaablid

Ei tohi kasutada kaableid ja juhtmeid soonte ristlõikega väiksem kui 1,5mm². Kaabli painderaadius ei tohi olla väiksem kui kuuekordne kaabli välisläbimõõt. Kaabli tuletundlikkus peab olema vähemalt Dca-s2,d2. Kõik juhtmed ja kaablid peavad olema uued.

Kaablisoonete värvid peavad vastama EEI nõuetele (kolla-roheline on kaitsejuht (PE) ja sinine on neutraaljuht (N)).

Juhtmed ja kaablid peavad kulgema kas püst- või rõhtsuunas. Keldrites vedada kaablid kaitsetorudes.

Töö nr. 19006
Paldiski mnt 171
Asukoht: Harju maakond, Tallinn, Haabersti linnaosa, Paldiski mnt 171
mai 2019

AATOM PROJEKT OÜ
Reg. Kood 14428523
MTR EEP004054
Tartu mnt 84a, Tallinn
info@aatomprojekt.ee
GSM: +372 5347 4479

Töö tellija: Paldiski 171 Korteriühistu

Kui juhistikuliine viiakse läbi ehitise osade, nagu seinad, põrandad, laed, katused, õhkvahede kitsepiirded või vahepiirded, pärast juhistiku läbiviimist tuleb läbiviiguavad tihendada vastavalt ehitise elemendi läbiviigueelsele tulekindlusastmele.
Juhistikku ei tohi viia läbi kandevelementide.

Valgustus

Kõik valgustid LED tüübi.

Välisvalgustid ukse juures juhitakse hämaranduri abil. Sensorit mitte paigaldada liiga pimedasse asukohta. Samuti mitte liiga madalale (nt. et lumehange talvel ei jääks).

Välisvalgustite IP aste vähemalt IP44.

Trepikodades kasutada valgustid liikumisanduriga.

Suitsueemalduse süsteem

Suitsueemalduse süsteemi ehitamiseks kasutada tulekindlad kaablid ja selle kinnitused peavad olema ka tulekindlad. Toitekaabli tulepüsivusaeg peab olema selline, et tuleohutuspaigaldise elektritoide on tagatud kogu nõutud tööaja jooksul. Suitsueemalduse süsteemi peab ehitama ja hooldama spetsialist, kellel peab olema ehitamiseks ja hooldamiseks omistatud kutse kutseseaduse tähenduses, mille kohaselt isik korraldab ressursside jagamist ja teiste tööd ning vastutab selle töö eest.

Maanduspaigaldis

Maandussüsteem koosneb püstelektroodidest, peamaandusjuhist ja peamaanduslatist. Maanduri maandusjuhi vähim ristlõige vase puhul peab olema vähemalt 16mm² ja roostevaba või kuumtsingitud terase puhul 50mm². Maanduselektrood moodustab kinnise kontuuri mööda ehitise kogu ümbermõõtu. Kui maandurina kasutatakse vundamendi sisse paigutatud terast siis teraselemendid peavad olema ühendatud omavahel keevituse teel.

Juhul kui maandusvardad pannakse kraavi siis kraavi täidetakse mullaga, mis on suuteline säilitama niiskust. Kividega, räbudega ja teiste taoliste materjalidega kraave ei tohi täita.

Peamaanduslatiga tuleb ühendada: peakatsejuht (PEN); peamaandusjuht; hoonesse sisenevad metallist torud; hoone metalltarandid. Maandusjuhtidena ei tohi kasutada alumiiniumjuhte.

Kui kasutatakse rohkem kui üht maanduslati, tuleb need omavahel ühendada. Iga juhti, mis on ühendatud peamaanduslatiga, peab saama lahutada eraldi. Liiteid ei tohi moodustada jootmise teel.

Kõikide sisepaigaldise juhistiku süsteemi tüüp peab olema TN-S. Kõikidel hoonesisestel toite- ja jaotusliinidel peab olema eraldi maandusjuht. Kõik jõuseadmed (elektriradiaatorid, ventilaatorid, mootorid, kompressorid, jms) peavad olema varustatud maandusklemmiga. Kõik valgustid metallkestaga peavad olema varustatud maandusklemmiga.

Töö nr. 19006
Paldiski mnt 171
Asukoht: Harju maakond, Tallinn, Haabersti linnaosa, Paldiski mnt 171
mai 2019

AATOM PROJEKT OÜ
Reg. Kood 14428523
MTR EEP004054
Tartu mnt 84a, Tallinn
info@aatomprojekt.ee
GSM: +372 5347 4479

Töö tellija: Paldiski 171 Korteriühistu

Potentsiaaliühtlustus

Kõik sisenevad metalloosad, mis ei moodusta elektripaigaldise osa ja võivad sisse tuua ohtlikku potentsiaalierinevust peavad olema ühendatud peamaanduslatiga kaitsepotentsiaaliühtlustusjuhtide abil. Nende hulka kuuluvad, näiteks gaasi-, vee-, kaugküttesüsteemid; tarindeisse kuuluvad kõrvalised juhtivad osad; raudbetootarindite puutevõimalik metallsarrus.

Kohaliku kaitse-potentsiaaliühtlustuse potentsiaaliühtlustusjuhtide ristlõige ei tohi olla väiksem kui 2,5 mm² vase puhul ja mitte väiksem kui 4mm² kui kaitse mehaaniliste kahjustuste eest ei ole ette nähtud.

Piksekaitse

Elamu kuulub tulepüsivusklassi TP1 ja I kasutusviisi alla. Vastavalt siseministri määrusele RT I, 04.04.2017, 14 „Ehitisele esitatavad tuleohutusnõuded ja nõuded tuletõrje veevarustusele” nõuetele hoone kõrgeim osa ei ulatu ümbruskonna hoonestusest enam kui 15 meetrit kõrgemale ja ei nõuta piksekaitse süsteemi ehitamist.

Töö nr. 19006
Paldiski mnt 171
Asukoht: Harju maakond, Tallinn, Haabersti linnaosa, Paldiski mnt 171
mai 2019

AATOM PROJEKT OÜ
Reg. Kood 14428523
MTR EEP004054
Tartu mnt 84a, Tallinn
info@aatomprojekt.ee
GSM: +372 5347 4479

Töö tellija: Paldiski 171 Korteriühistu

Töövõtt

Töid teostab litsentseeritud elektritööde firma. Elektritöödele võib lubada ainult sellekohast väljaõpet omavat personali.

Töövõtja on kohustatud põhjalikult tutvuda dokumentatsiooniga ja selles esinevad võimalikud vastuolud lahendada enne töödega alustamist.

Tööde tegemisel jälgida ehitustööde head tava.

Kõrvalekalded projektist kooskõlastatakse Tellijaga ja projekteerijaga ning fikseeritakse kirjalikult. Projektis tehtavate kooskõlastamata muudatuste eest vastutab töövõtja.

Suitsueemalduse süsteemi peab ehitama ja hooldama spetsialist, kellel peab olema ehitamiseks ja hooldamiseks omistatud kutse kutseeaduse tähenduses, mille kohaselt isik korraldab ressursside jagamist ja teiste tööd ning vastutab selle töö eest.

Trepikodade kilbid tuleb korrastada ja eemaldada kõik kasutusest väljas olevad seadmed ja kaablid. Keldrites tuleb demonteerida kõik kasutusest väljavõetud kaablid.

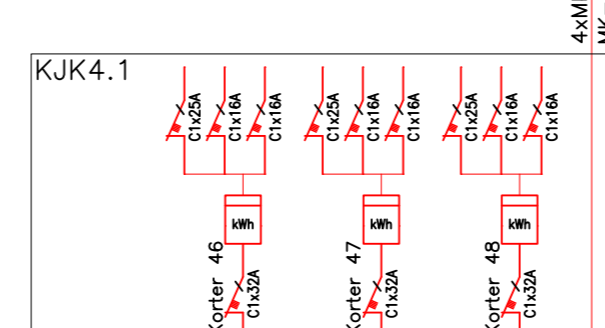
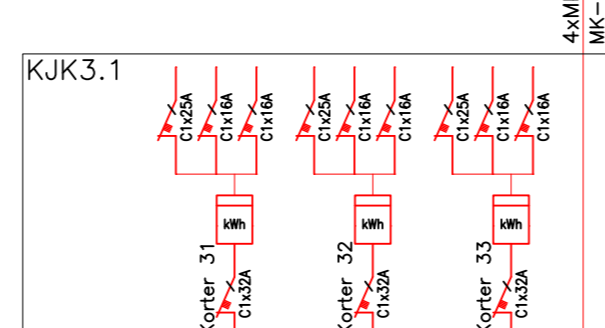
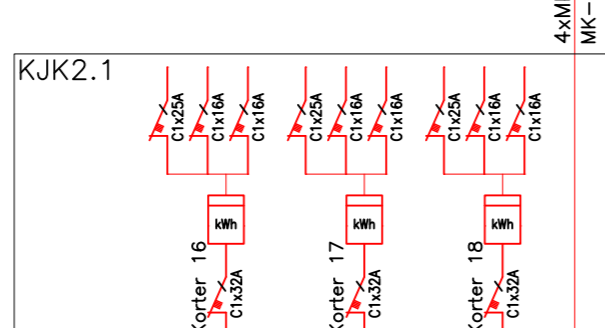
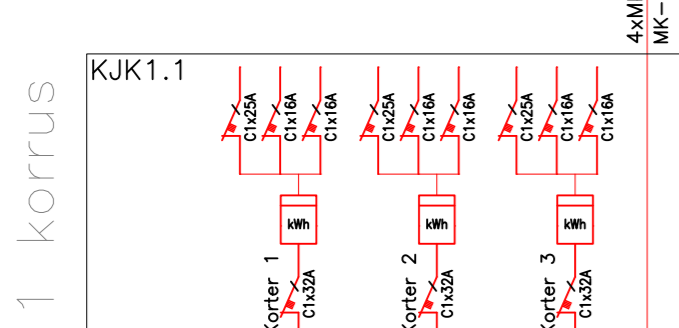
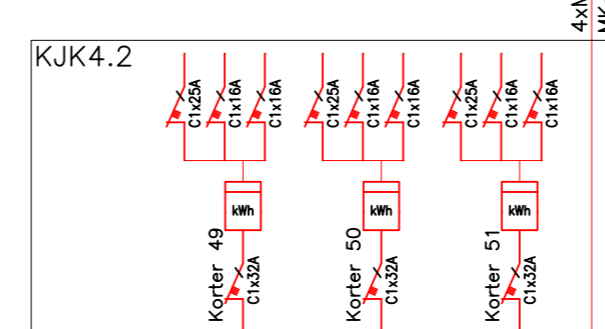
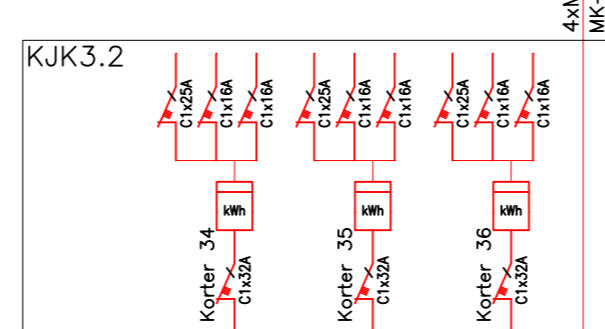
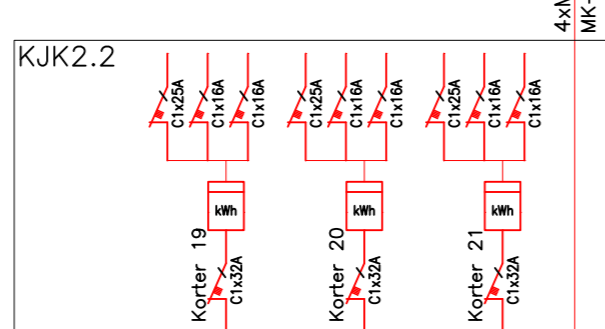
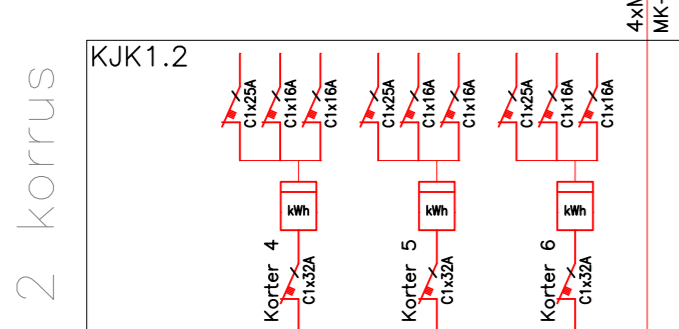
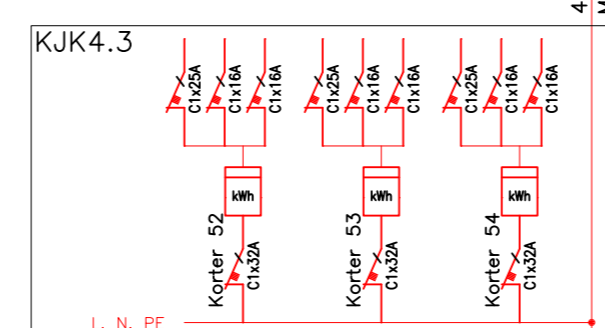
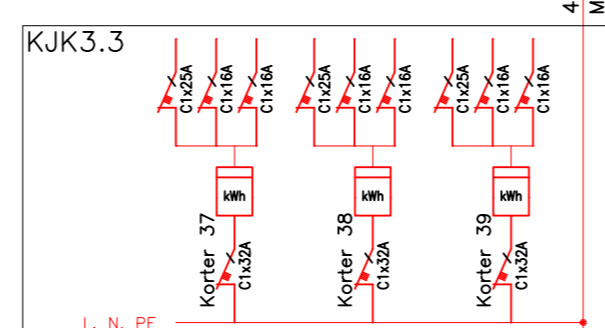
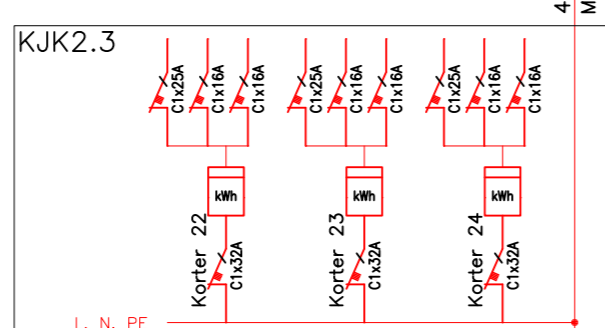
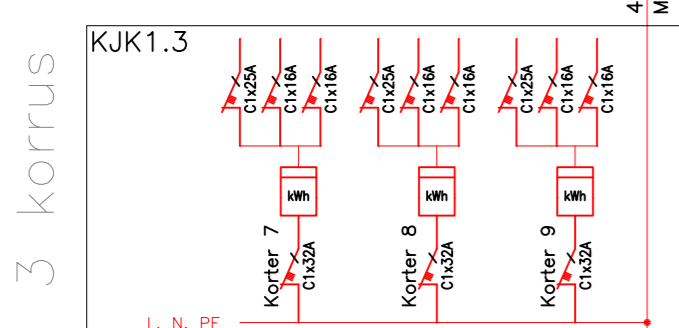
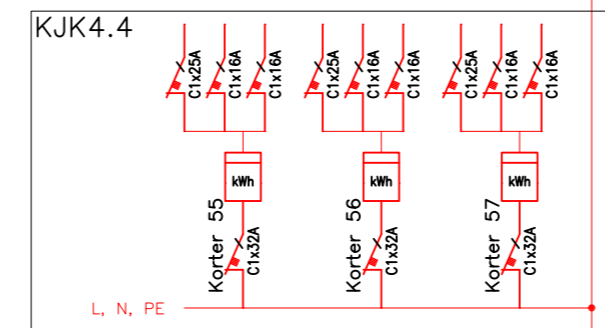
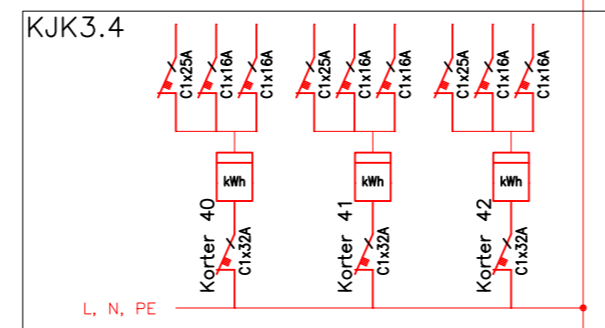
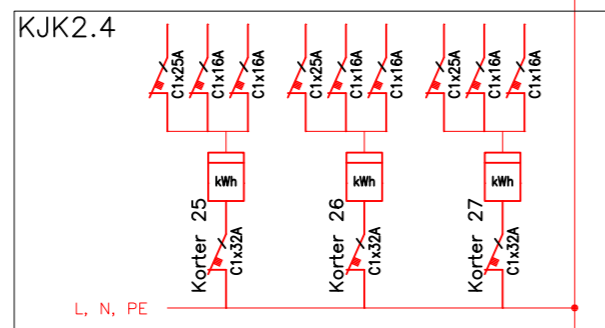
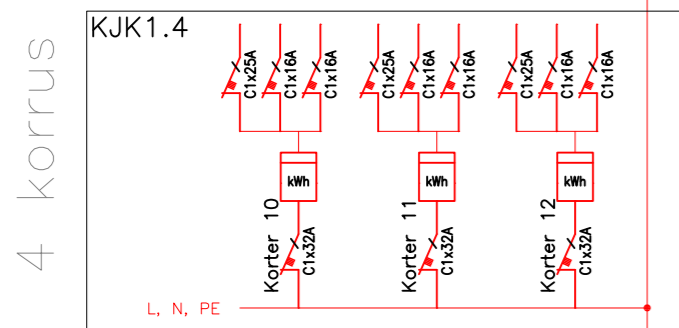
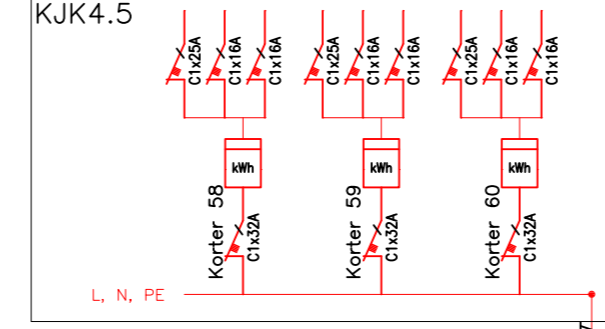
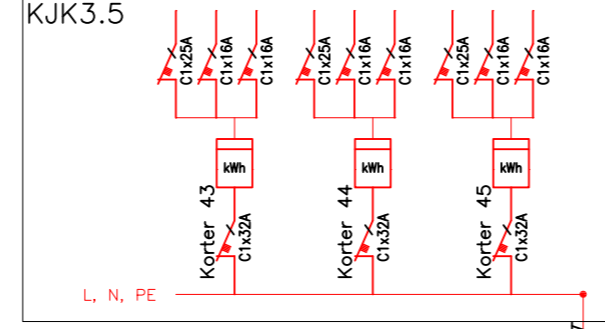
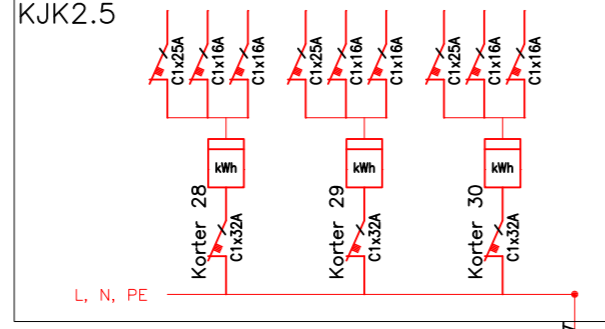
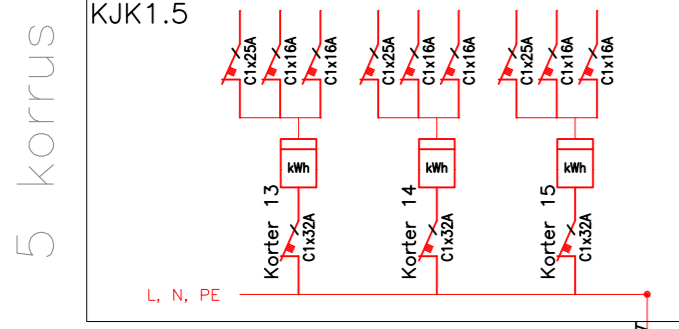
Tööde lõpetamisel tuleb teostada kõik vajalikud kontrollmõõtmised, mis tõestavad tööde kvaliteetset teostust. Kontrollmõõtmiste teostaja peab omama vastavaid lube ja registreeringuid. Tellija ja töövõtja poolt vastuvõtu ajal märkamata jäänud vead ja puudused ei vabasta töövõtjat vastutusest.

1 trepikoda

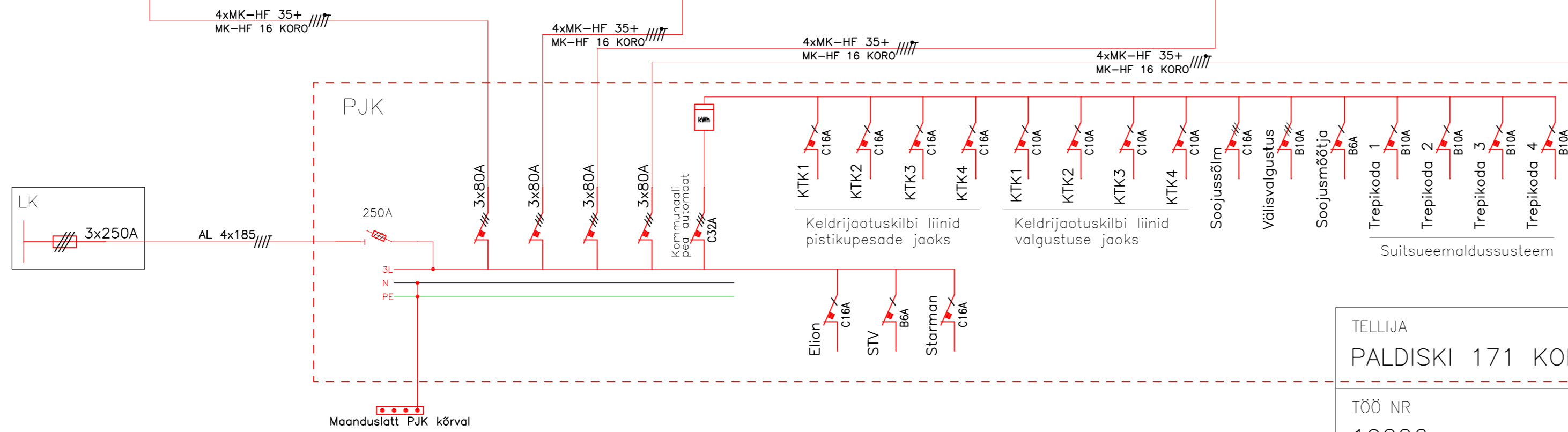
2 trepikoda

3 trepikoda

4 trepikoda



Kelder



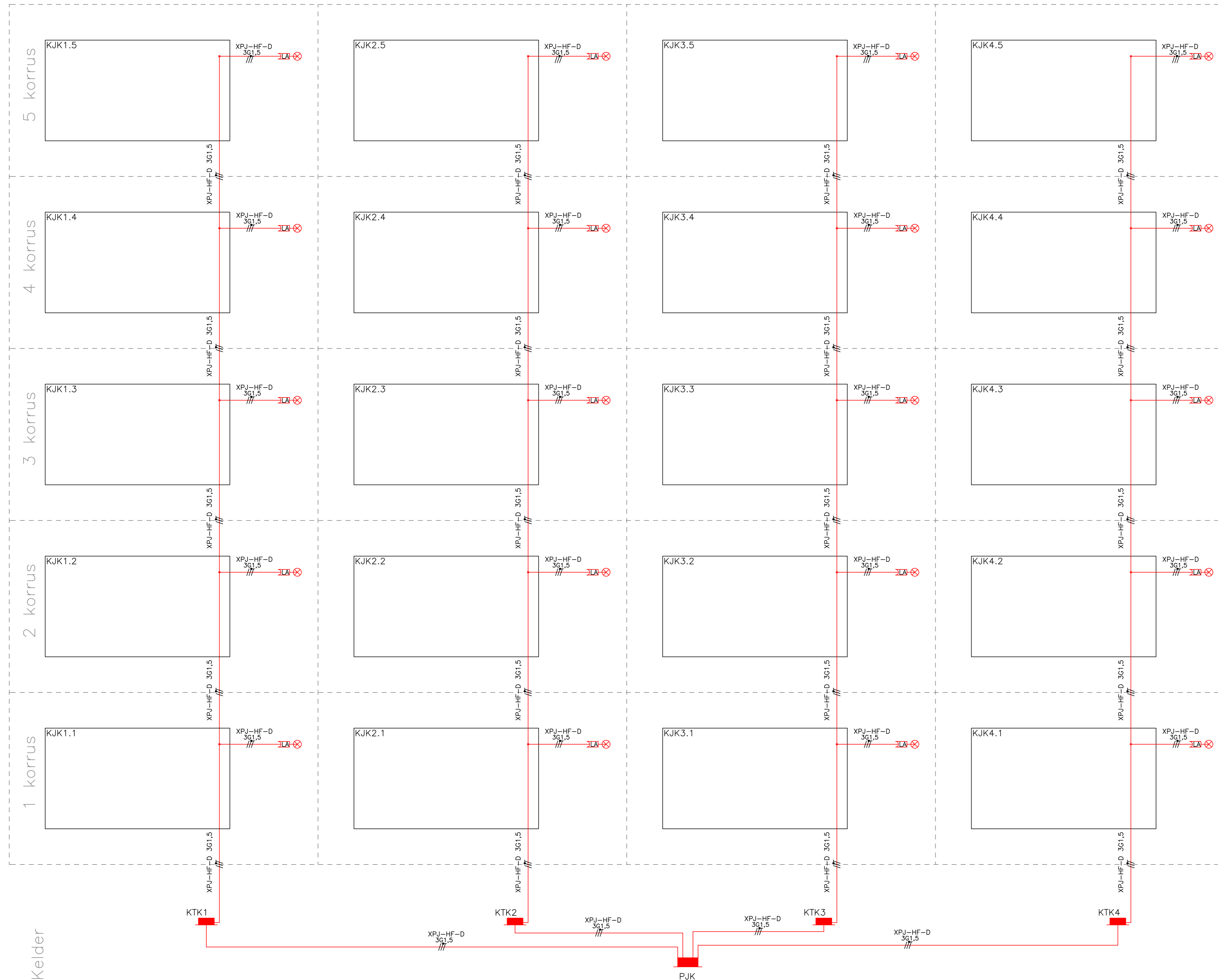
TELLIJA PALDISKI 171 KORTERIÜHISTU		TÖÖ NIMETUS PALDISKI MNT 171		OBJEKTI ADDRESS PALDISKI MNT 171, TALLINN	
TÖÖ NR 19006	STAADIUM PÕHIPROJEKT	JOOINISE NIMETUS Magistraalskeem		JOOINISE TÄHIS EL-5-01	MÕÖTKAVA
 AATOM PROJEKT Reg. kood 14428523, MTR EEP004054 Harjumaa, Tallinn, Tartu mnt 84a info@aatomprojekt.ee, GSM +372 5347 4479 www.aatomprojekt.ee		PROJEKTIJUHT PRIIT ALBRI		TEOSTUSAEG 08.05.2019	
		JOOINETAJA ANDREI SMIRNOV		VASTUTAV SPETSIALIST	

1 trepikoda

2 trepikoda

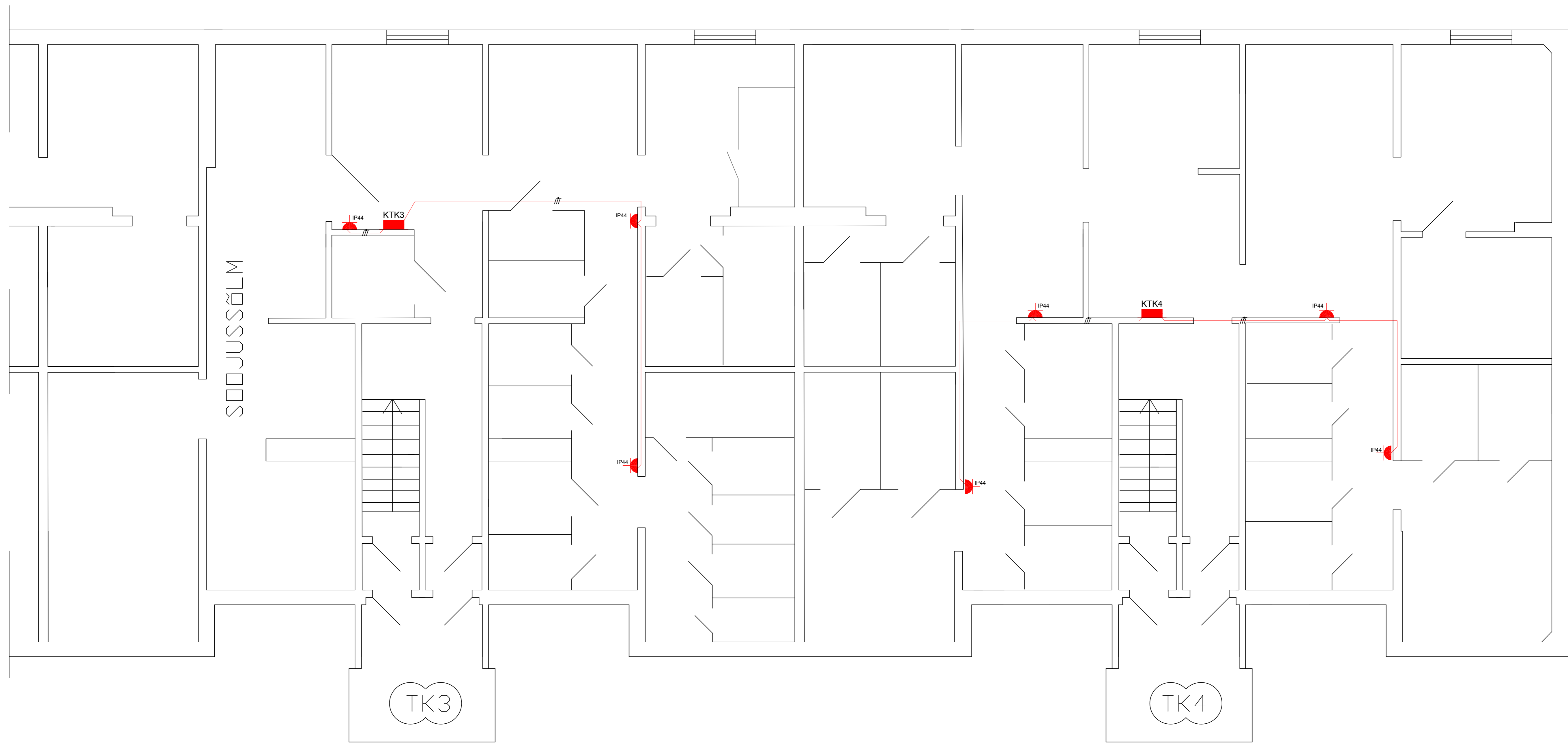
3 trepikoda

4 trepikoda





TINGMÄRGID
 VALGUSTI LIIKUMISANDURIGA

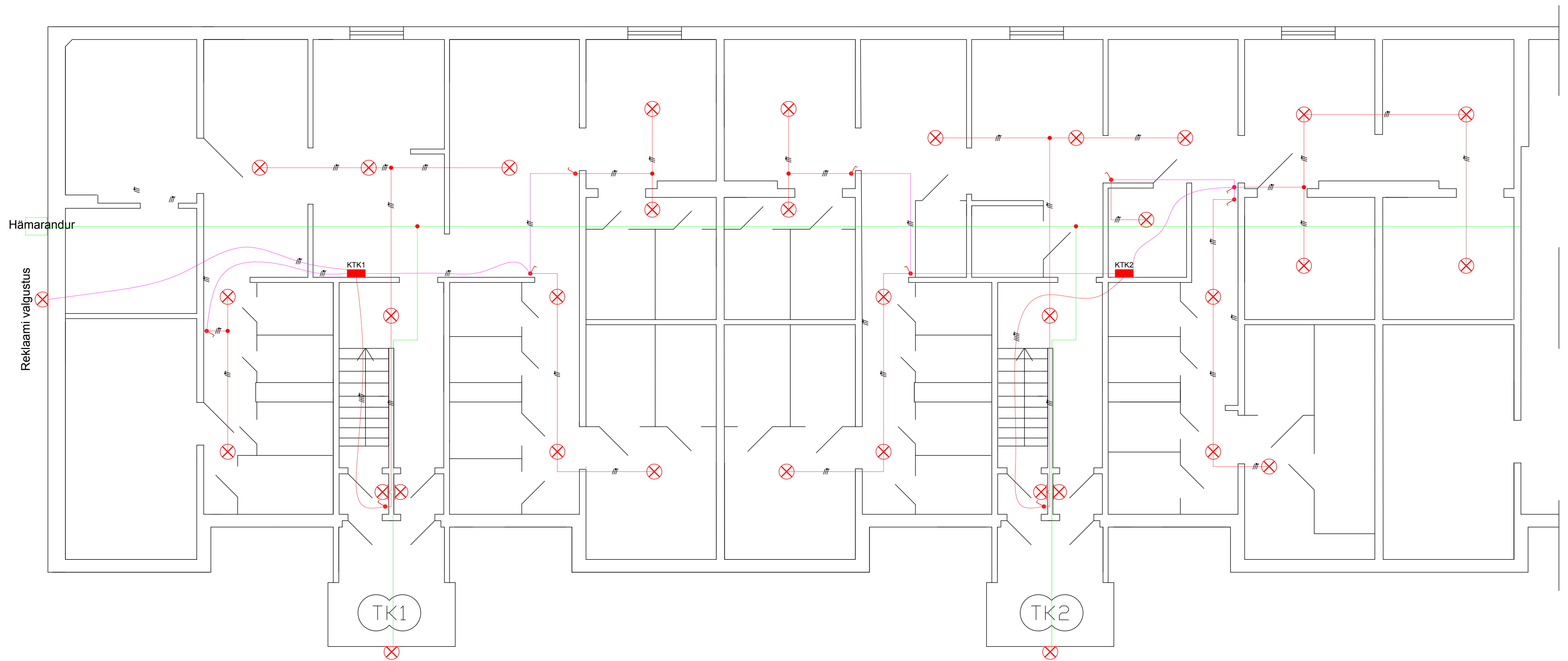
TELLIJA PALDISKI 171 KORTERIÜHISTU		TÖÖ NIMETUS PALDISKI MNT 171		OBJEKTI ADDRESS PALDISKI MNT 171, TALLINN	
TÖÖ NR 19006	STAADIUM PÕHIPROJEKT	JÕONISE NIMETUS VALGUSTUSE PLAAN		JÕONISE TÄHIS EL-5-031	MÕÖTKAVA
 Reg. kood 14428523, MTR EEP004054 Harjumaa, Tallinn, Tartu mnt 84a info@aatomprojekt.ee, GSM +372 5347 4479 www.aatomprojekt.ee		PROJEKTJUHT PRIIT ALBRI		TEOSTUSAEG 8.05.2019	MUUDETUD
		JÕONESTAJA ANDREI SMIRNOV		VASTUTAV SPETSIALIST	



Tingmärgid

-  Pistikupesa
-  KTK Jaotuskilp

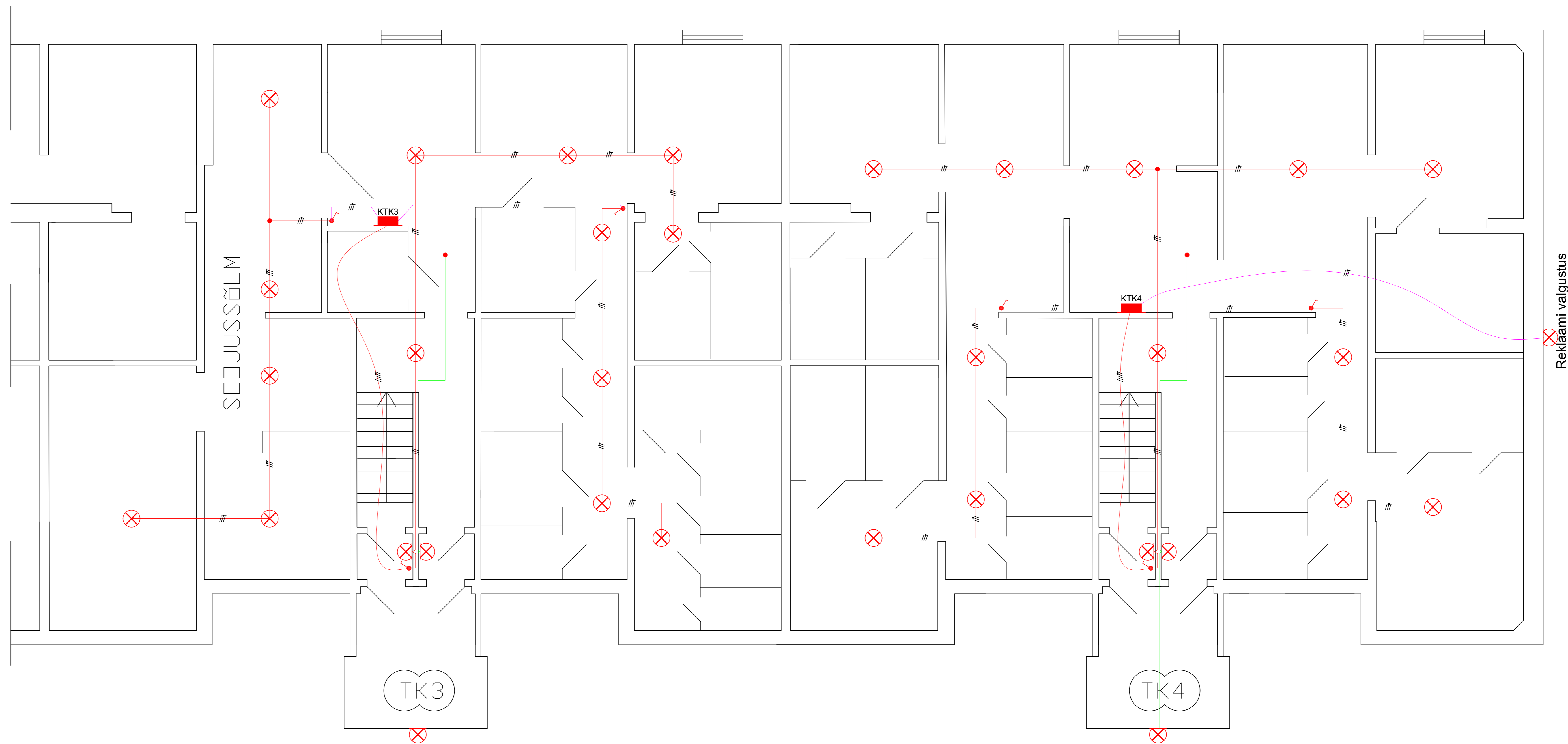
TELLIJA PALDISKI 171 KORTERIÜHISTU		TÖÖ NIMETUS PALDISKI MNT 171		OBJEKTI ADDRESS PALDISKI MNT 171, TALLINN	
TÖÖ NR 19006	STAADIUM PÕHIPROJEKT	JOOINISE NIMETUS KELDRI EL.VARUSTUSE PLaAN		JOOINISE TÄHIS EL-5-034	MÕÖTKAVA
 AATOM PROJEKT Reg. kood 14428523, MTR EEP004054 Harjumaa, Tallinn, Tartu mnt 84a info@aatomprojekt.ee, GSM +372 5347 4479 www.aatomprojekt.ee		PROJEKTJUHT PRIIT ALBRI		TEOSTUSAEG 05.05.2019	MUDETUD
		JOOINETAJA ANDREI SMIRNOV		VASTUTAV SPETSIALIST	





Tingmärgid

-  Valgusti
-  Lüliti
-  Jaotuskilp

TELLIJA PALDISKI 171 KORTERIÜHISTU		TÖÖ NIMETUS PALDISKI MNT 171		OBJEKTI ADDRESS PALDISKI MNT 171, TALLINN	
TÖÖ NR 19006	STAADIUM PÕHIPROJEKT	JOONISE NIMETUS KELDRI VALGUSTUSE PLAAN	JOONISE TÄHIS EL-5-031	MÕÖTKAVA	
 AATOM PROJEKT Reg. kood 14428523, MTR EEP004054 Harjumaa, Tallinn, Tartu mnt 84a info@aatomprojekt.ee, GSM +372 5347 4479 www.aatomprojekt.ee		PROJEKTJUHT PRIIT ALBRI	TEOSTUSAEG 05.05.2019	MUUDETUD	
		JOONESTAJA ANDREI SMIRNOV	VASTUTAV SPETSIALIST		



Tingmärgid

-  Valgusti
-  Lüliti
-  Jaotuskilp

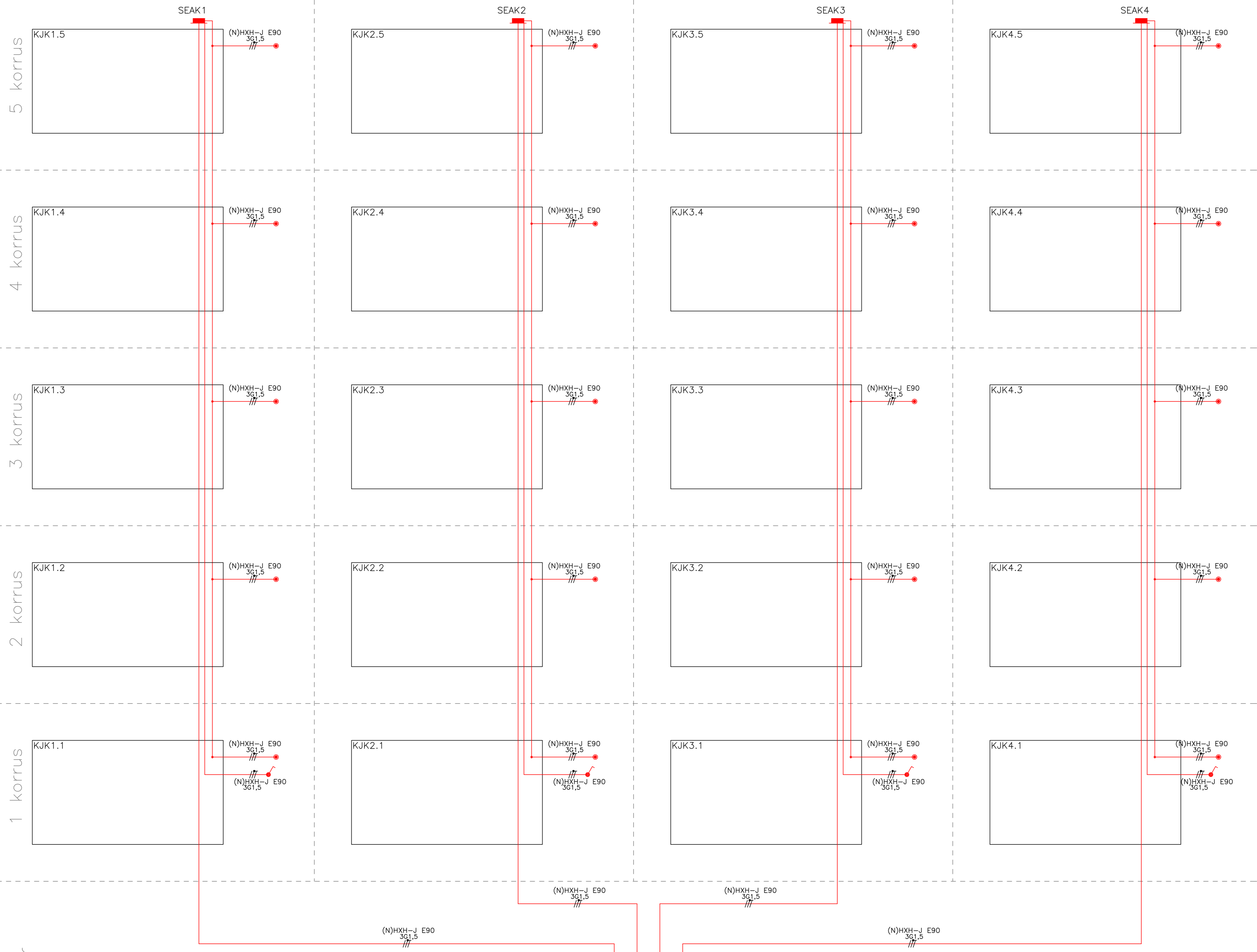
TELLIJA PALDISKI 171 KORTERIÜHISTU		TÖÖ NIMETUS PALDISKI MNT 171		OBJEKTI ADDRESS PALDISKI MNT 171, TALLINN	
TÖÖ NR 19006	STAADIUM PÕHIPROJEKT	JÕONISE NIMETUS KELDRI VALGUSTUSE PLAAN		JÕONISE TÄHIS EL-5-031	MÕÕTKAVA
 Reg. kood 14428523, MTR EEP004054 Harjumaa, Tallinn, Tartu mnt 84a info@aatomprojekt.ee, GSM +372 5347 4479 www.aatomprojekt.ee		PROJEKTJUHT PRIIT ALBRI		TEOSTUSAEG 05.05.2019	MUDETUD
		JÕONESTAJA ANDREI SMIRNOV		VASTUTAV SPETSIALIST	

1 trepikoda

2 trepikoda

3 trepikoda

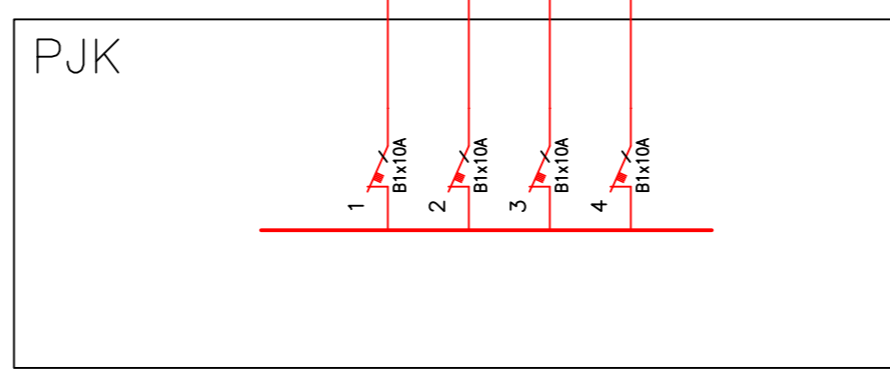
4 trepikoda



Kelder

- Märkused
- Suitsueemalduse nupp
 - Tuulutuse lüli
 - SEAK1 Suitsueemalduse automaatika kilp

Kõik kaablid tulekindlad, tüüp (N)HXH-J E90 3G1,5



TELLIJA		TÖÖ NIMETUS PALDISKI MNT 171		OBJEKTI ADDRESS PALDISKI MNT 171, TALLINN	
TÖÖ NR	STAADIUM PÕHIPROJEKT	JOONISE NIMETUS SUITSUEEMALDUSE PLAAN	JOONISE TÄHIS EL-5-02	MÕÖTKAVA	
 Reg. kood 14428523, MTR EEP004054 Harjumaa, Tallinn, Tartu mnt 84a info@aatomprojekt.ee, GSM +372 5347 4479 www.aatomprojekt.ee		PROJEKTJUHT PRIIT ALBRI	TEOSTUSAEG 8.05.2019	MUUDETUD	
		JOONESTAJA ANDREI SMIRNOV	VASTUTAV SPETSIALIST		

Skeem	Grupi nr.	Tarbija nimetus	kW	In	Kaabeldus	
		SISEND LIITUMISKILBIST	141,99	3x250A	AL 4x185	
	1	TREPİKODA 1	33,1	3x80A	4xMK-HF 35 MK-HF 16 KORO	
	2	TREPİKODA 2	33,1	3x80A	4xMK-HF 35 MK-HF 16 KORO	
	3	TREPİKODA 3	33,1	3x80A	4xMK-HF 35 MK-HF 16 KORO	
	4	TREPİKODA 4	33,1	3x80A	4xMK-HF 35 MK-HF 16 KORO	
			Üldtarbijad	9,6	C3x32A	XPJ-HF-D 5G10
	5	KTK1 Keldri pistikupesade liin	2,3	C1x16A	XPJ-HF-D 3G2,5	
	6	KTK2 Keldri pistikupesade liin	2,3	C1x16A	XPJ-HF-D 3G2,5	
	7	KTK3 Keldri pistikupesade liin	2,3	C1x16A	XPJ-HF-D 3G2,5	
	8	KTK4 Keldri pistikupesade liin	2,3	C1x16A	XPJ-HF-D 3G2,5	
	9	KTK1 Valgustus trepikoda 1 ja kelder	0,8	C1x10A	XPJ-HF-D 3G1,5	
	10	KTK2 Valgustus trepikoda 2 ja kelder	0,8	C1x10A	XPJ-HF-D 3G1,5	
	11	KTK3 Valgustus trepikoda 3 ja kelder	0,8	C1x10A	XPJ-HF-D 3G1,5	
	12	KTK4 Valgustus trepikoda 4 ja kelder	0,8	C1x10A	XPJ-HF-D 3G1,5	
	13	Soojussõlm	3	C3x20A	XPJ-HF-D 5G4	
	14	Välisvalgustus hämaranduriga	0,8	B1x10A	XPJ-HF-D 3G1,5	
	15	Kaugloetav soojusmõõtja	0,4	B1x6A	XPJ-HF-D 3G1,5	
	16	Suitsueemalduse süsteem Trepikoda 1	34	B1x10A	(N)HXH-J E90 3G1,5	
	17	Suitsueemalduse süsteem Trepikoda 2	1	B1x10A	(N)HXH-J E90 3G1,5	
	18	Suitsueemalduse süsteem Trepikoda 3	1	B1x10A	(N)HXH-J E90 3G1,5	
	19	Suitsueemalduse süsteem Trepikoda 4	1	B1x10A	(N)HXH-J E90 3G1,5	
	20	Elion	0,6	C1x16A		
21	STV	0,6	B1x6A			
22	Starman (Elisa)	0,6	C1x16A			

TELLIJA PALDISKI 171 KORTERÜHISTU		TÖÖ NIMETUS PALDISKI MNT 171		OBJEKTI ADDRESS PALDISKI MNT 171, TALLINN	
TÖÖ NR 19006	STAADIUM PÕHIPROJEKT	JÕONISE NIMETUS PEAJAOTUSKILP	JÕONISE TÄHIS EL-7-01	MÕÖTKAVA	
 <small>Reg. kood 14428523, MTR EEP004054 Harjumaa, Tallinn, Tartu mnt 84a info@aatomprojekt.ee, GSM +372 5347 4479 www.aatomprojekt.ee</small>		PROJEKTJUHT PRIIT ALBRI	TEOSTUSAEG 08.05.19	MUUDETUD	
		JÕONESTAJA ANDREI SMIRNOV	VASTUTAV SPETSIALIST		

Skeem	Grupi nr.	Tarbija nimetus	kW	In	Kaabeldus
	1	SISEND PEAJAOTUSKILBIST 9 Valgustus trepikoda 1 ja kelder		C1x10A	XPJ-HF-D 3G1,5
	2	Kontaktor		B1x6A	XPJ-HF-D 3G1,5
	3	Keldriboksid	0,4	B1x6A	XPJ-HF-D 3G1,5
	4	Keldriboksid	0,4	B1x6A	XPJ-HF-D 3G1,5
	5	Keldriboksid	0,4	B1x6A	XPJ-HF-D 3G1,5
	6	Trepikodade valgustus	0,5	B1x6A	XPJ-HF-D 3G1,5
	7	Reklaami valgustus	0,1	B1x6A	XPJ-HF-D 3G1,5
	8	SISEND PEAJAOTUSKILBIST 5 Keldri pistikupesade liin		C1x16A	XPJ-HF-D 3G2,5
	9	RVK 40A 30mA			
	10	Keldripistikupesad	2,2	B1x16A	XPJ-HF-D 3G2,5
	11	Keldripistikupesad	2,2	B1x16A	XPJ-HF-D 3G2,5
	12	Fonolukk	0,2	B1x6A	XPJ-HF-D 3G2,5

TELLIJA PALDISKI 171 KORTERÜHISTU		TÖÖ NIMETUS PALDISKI MNT 171		OBJEKTI AADRESS PALDISKI MNT 171, TALLINN	
TÖÖ NR 19006	STAADIUM PÕHIPROJEKT	JOONISE NIMETUS JAOTUSKILP KTK1	JOONISE TÄHIS EL-7-021	MÕÖTKAVA	
AATOM PROJEKT Reg. kood 14428523, MTR EEP004054 Harjumaa, Tallinn, Tartu mnt 84a info@aatomprojekt.ee, GSM +372 5347 4479 www.aatomprojekt.ee		PROJEKTJUHT PRIIT ALBRI	TEOSTUSAEG 07.05.19	MUUDETUD	
		JOONESTAJA ANDREI SMIRNOV	VASTUTAV SPETSIALIST		

Skeem	Grupi nr.	Tarbija nimetus	kW	In	Kaabeldus
	1	SISEND PEAJAOTUSKILBIST 10 Valgustus trepikoda 2 ja kelder		C1x10A	XPJ-HF-D 3G1,5
	2	Kontaktor		B1x6A	XPJ-HF-D 3G1,5
	3	Keldriboksid	0,4	B1x6A	XPJ-HF-D 3G1,5
	4	Keldriboksid	0,4	B1x6A	XPJ-HF-D 3G1,5
	5	Keldriboksid	0,4	B1x6A	XPJ-HF-D 3G1,5
	6	Trepikodade valgustus	0,5	B1x6A	XPJ-HF-D 3G1,5
	7	SISEND PEAJAOTUSKILBIST 6 Keldri pistikupesade liin		C1x16A	XPJ-HF-D 3G2,5
	8	RVK 40A 30mA			
	9	Keldripistikupesad	2,2	B1x16A	XPJ-HF-D 3G2,5
	10	Keldripistikupesad	2,2	B1x16A	XPJ-HF-D 3G2,5
	11	Fonolukk	0,2	B1x6A	XPJ-HF-D 3G2,5

TELLIJA PALDISKI 171 KORTERÜHISTU		TÖÖ NIMETUS PALDISKI MNT 171		OBJEKTI AADRESS PALDISKI MNT 171, TALLINN	
TÖÖ NR 19006	STAADIUM PÕHIPROJEKT	JOONISE NIMETUS JAOTUSKILP KTK2	JOONISE TÄHIS EL-7-022	MÕÖTKAVA	
AATOM PROJEKT Reg. kood 14428523, MTR EEP004054 Harjumaa, Tallinn, Tartu mnt 84a info@aatomprojekt.ee, GSM +372 5347 4479 www.aatomprojekt.ee		PROJEKTJUHT PRIIT ALBRI	TEOSTUSAEG 07.05.19	MUUDETUD	
		JOONESTAJA ANDREI SMIRNOV	VASTUTAV SPETSIALIST		

Skeem	Grupi nr.	Tarbija nimetus	kW	In	Kaabeldus
	1	SISEND PEAJAOTUSKILBIST 11 Valgustus trepikoda 3 ja kelder		C1x10A	XPJ-HF-D 3G1,5
	2	Kontaktor		B1x6A	XPJ-HF-D 3G1,5
	3	Keldriboksid	0,4	B1x6A	XPJ-HF-D 3G1,5
	4	Keldriboksid	0,4	B1x6A	XPJ-HF-D 3G1,5
	5	Keldriboksid	0,4	B1x6A	XPJ-HF-D 3G1,5
	6	Trepikodade valgustus	0,5	B1x6A	XPJ-HF-D 3G1,5
	7	SISEND PEAJAOTUSKILBIST 7 Keldri pistikupesade liin		C1x16A	XPJ-HF-D 3G2,5
	8	RVK 40A 30mA			
	9	Keldripistikupesad	2,2	B1x16A	XPJ-HF-D 3G2,5
	10	Keldripistikupesad	2,2	B1x16A	XPJ-HF-D 3G2,5
	11	Fonolukk	0,2	B1x6A	XPJ-HF-D 3G2,5

TELLIJA PALDISKI 171 KORTERÜHISTU		TÖÖ NIMETUS PALDISKI MNT 171		OBJEKTI AADRESS PALDISKI MNT 171, TALLINN	
TÖÖ NR 19006	STAADIUM PÕHIPROJEKT	JOONISE NIMETUS JAOTUSKILP KTK3	JOONISE TÄHIS EL-7-023	MÕÖTKAVA	
AATOM PROJEKT <small>Reg. kood 14428523, MTR EEP004054 Harjumaa, Tallinn, Tartu mnt 84a info@aatomprojekt.ee, GSM +372 5347 4479 www.aatomprojekt.ee</small>		PROJEKTJUHT PRIIT ALBRI	TEOSTUSAEG 07.05.19	MUUDETUD	
		JOONESTAJA ANDREI SMIRNOV	VASTUTAV SPETSIALIST		

Skeem	Grupi nr.	Tarbija nimetus	kW	In	Kaabeldus
	1	SISEND PEAJAOTUSKILBIST 12 Valgustus trepikoda 4 ja kelder		C1x10A	XPJ-HF-D 3G1,5
	2	Kontaktor		B1x6A	XPJ-HF-D 3G1,5
	3	Keldriboksid	0,4	B1x6A	XPJ-HF-D 3G1,5
	4	Keldriboksid	0,4	B1x6A	XPJ-HF-D 3G1,5
	5	Keldriboksid	0,4	B1x6A	XPJ-HF-D 3G1,5
	6	Trepikodade valgustus	0,5	B1x6A	XPJ-HF-D 3G1,5
	7	Reklaami valgustus	0,1	B1x6A	XPJ-HF-D 3G1,5
	8	SISEND PEAJAOTUSKILBIST 8 Keldri pistikupesade liin		C1x16A	XPJ-HF-D 3G2,5
	9	RVK 40A 30mA			
	10	Keldripistikupesad	2,2	B1x16A	XPJ-HF-D 3G2,5
	11	Keldripistikupesad	2,2	B1x16A	XPJ-HF-D 3G2,5
	12	Fonolukk	0,2	B1x6A	XPJ-HF-D 3G2,5

TELLIJA PALDISKI 171 KORTERÜHISTU		TÖÖ NIMETUS PALDISKI MNT 171		OBJEKTI AADRESS PALDISKI MNT 171, TALLINN	
TÖÖ NR 19006	STAADIUM PÕHIPROJEKT	JOONISE NIMETUS JAOTUSKILP KTK4	JOONISE TÄHIS EL-7-024	MÕÖTKAVA	
AATOM PROJEKT <small>Reg. kood 14428523, MTR EEP004054 Harjumaa, Tallinn, Tartu mnt 84a info@aatomprojekt.ee, GSM +372 5347 4479 www.aatomprojekt.ee</small>		PROJEKTJUHT PRIIT ALBRI	TEOSTUSAEG 07.05.19	MUUDETUD	
		JOONESTAJA ANDREI SMIRNOV	VASTUTAV SPETSIALIST		